

## Série VT G 1/2" e G 3/4"

Válvulas direcionais 5/2, 3/2 e 5/3 com atuações, elétricas e pneumáticas. (atuadores elétricos contam com acionamento para teste manual) Bitolas G 1/2" e G 3/4".

**PRESSÃO MÁXIMA:** 2,0 a 9,0 bar (monoestável)  
1,0 a 9,0 bar (biestável)  
vácuo à 12,0 bar (piloto externo)

**TEMPERATURA:** -10°C a +80°C

**FLUÍDO:** Ar filtrado e lubrificado

**LUBRIFICAÇÃO:** ISO8 ou ISO10

**VAZÃO:** 4200 l/min

**MATERIAL:** Alumínio, Latão, Aço Inox, Zamac e Buna-N

**TIPO CONSTRUTIVO:** Spool (universal)

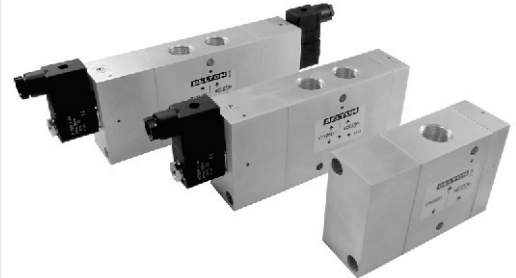
**CONECTOR:** DIN 43650 Forma B

**CICLAGEM MÁXIMA:** 40 ciclos/min

**CONEXÕES:** Vias G 1/2" / Piloto G 1/8" / Piloto externo G 1/8"

**MONTAGEM:** Em linha e/ou por furos laterais em qualquer posição.

**SIMBOLOGIA:** Vide dimensional.



6

### CODIFICAÇÃO

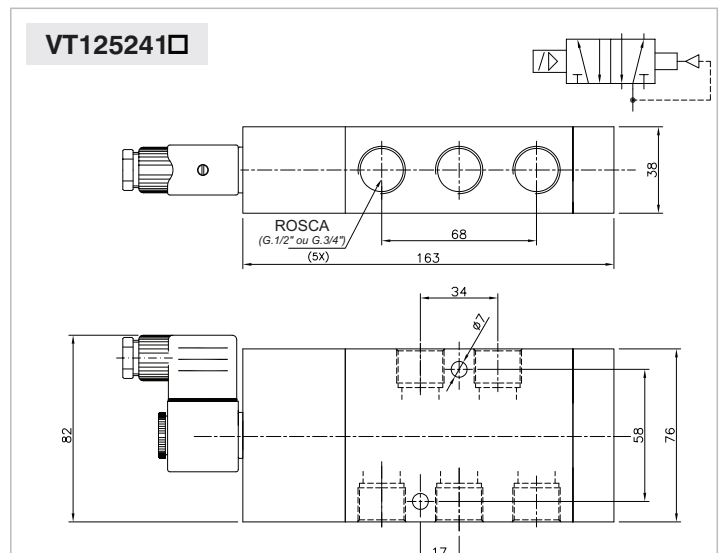
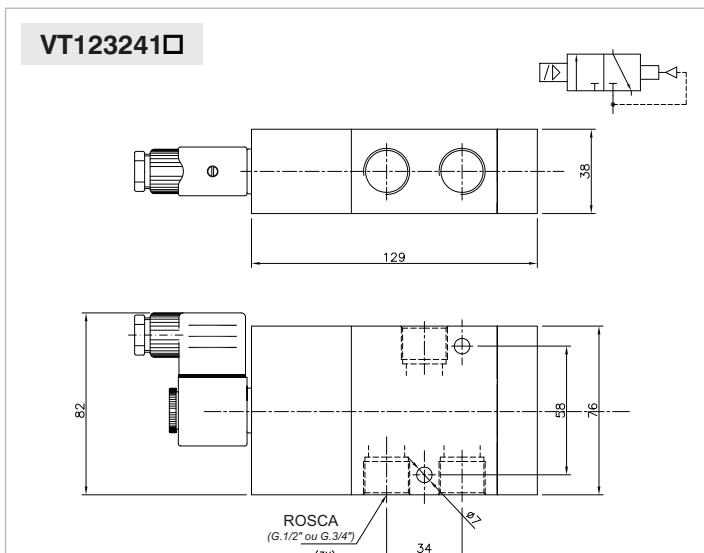
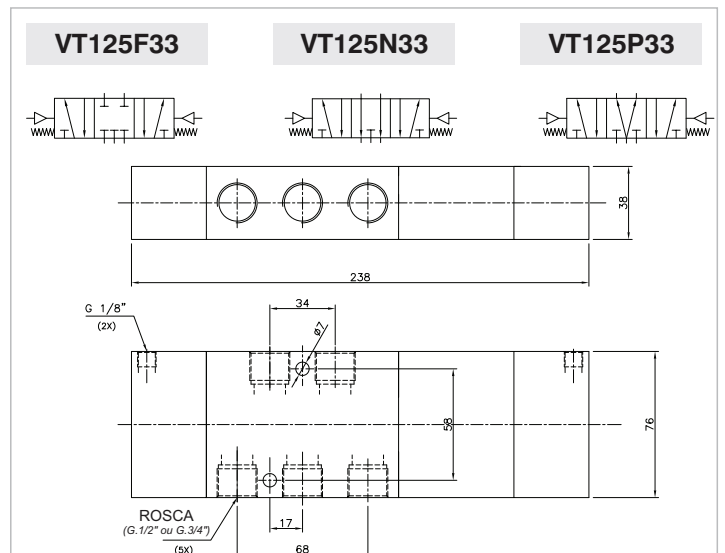
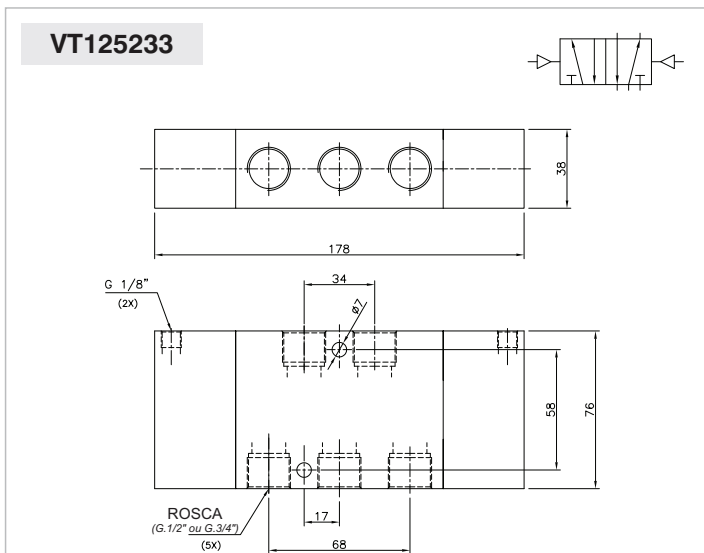
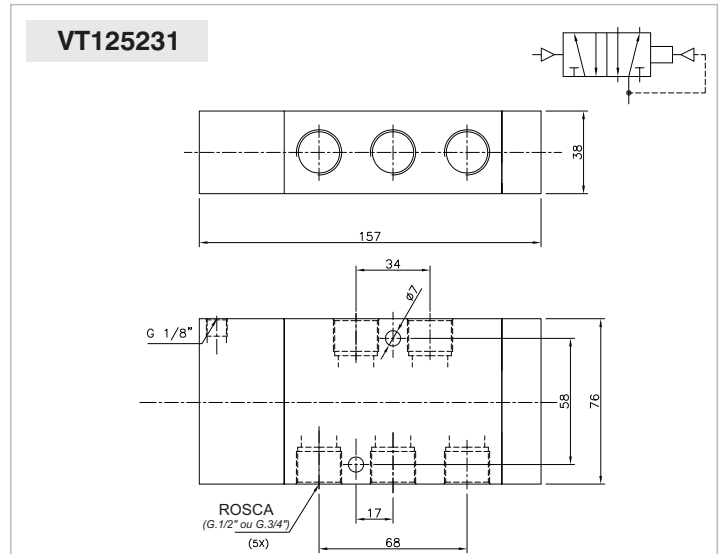
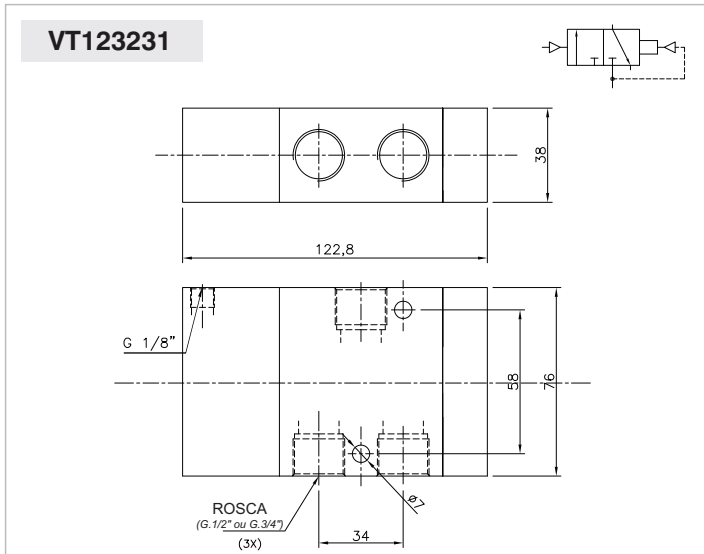
VT								
BITOLA	Nº DE VIAS	Nº DE POSIÇÕES	ATUAÇÃO	RETORNO	TENSÃO	MONTAGEM		
1 2 G. 1/2"	3 3 Vias	2 2 Posições	3 Piloto	1 Diferencial	1 12 VCC	- Básica S Plug Led + supressor		
3 4 G. 3/4"	4 3 Vias NA	F 3 Posições Centro Fechado	4 Solenoide	3 Piloto	2 24 VCC			
	5 5 Vias	N 3 Posições Centro Aberto Negativo	P Solenoide Piloto Externo	4 Solenoide	3 110 VCA			
		P 3 Posições Centro Aberto Positivo	M Sol.At.Manual Monoestável	P Solenoide Piloto Externo	4 220 VCA			
			S Sol.At.Manual Monoestável Piloto Externo	M Sol.At.Manual Monoestável	5 12 VCA			
				S Sol.At.Manual Piloto Externo	6 24 VCA			
					* 7 125 VCC			
					* 8 48 VCC			
					* 9 72 VCC			

### KIT REPARO

VTKR12			
Nº DE VIAS	Nº DE POSIÇÕES	ATUAÇÃO	RETORNO
3 3 Vias	2 2 Posições	3 Piloto	1 Diferencial
5 5 Vias	F 3 Posições Centro Fechado	4 Solenoide	3 Piloto
	N 3 Posições Centro Fechado Negativo	P Solenoide Piloto Externo	4 Solenoide
	P 3 Posições Centro Aberto Positivo	M Sol.At.Manual Monoestável	P Solenoide Piloto Externo
		S Sol.At.Manual Monoestável Piloto Externo	M Sol.At.Manual Monoestável
			S Sol.At.Manual Monoestável Piloto Externo

**NOTAS:** \* Somente sob consulta

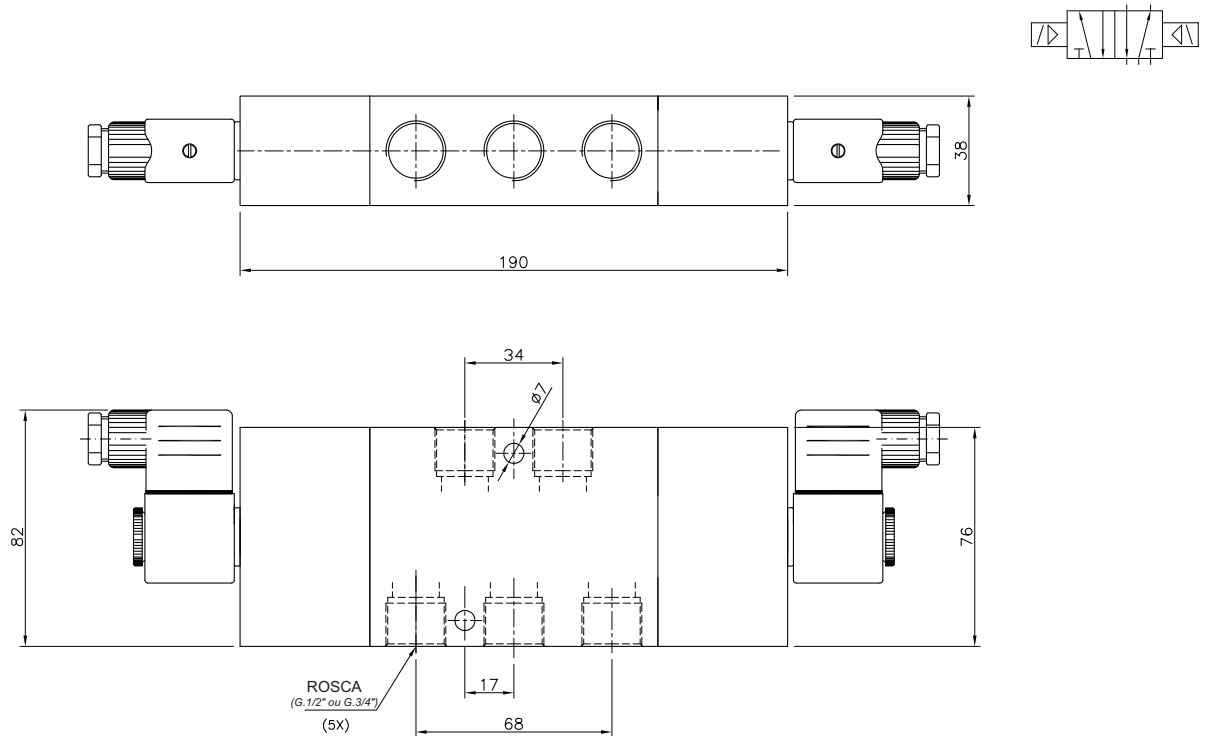
### DIMENSIONAL



6

### DIMENSIONAL

VT125244□



VT125F44□

VT125N44□

VT125P44□

